



ISOTTA[®]

HOUSINGS and ACCESSORIES
for UNDERWATER PHOTOGRAPHY

Istruzioni per Canon EOS R6

www.isotecnic.it





È severamente vietata la riproduzione parziale o totale di questo manuale senza autorizzazione di Isotecnic Srl.

30/08/2018 - ISOTECNIC Srl si riserva il diritto di apportare senza obbligo di preavviso tutte le modifiche necessarie che riterrà più opportune per l'evoluzione del prodotto e del servizio.



Istruzioni per Canon EOS R6

Vi ringraziamo per aver acquistato un prodotto della linea Isotta e per la vostra fiducia nel nostro marchio.

Siamo certi che potrete beneficiare delle prestazioni straordinarie del nostro prodotto, realizzato utilizzando la più avanzata tecnologia disponibile.

Isotecnic è l'azienda italiana che con il marchio **Isotta** fin dal 1980 a Castelnuovo del Garda (VR) è leader nella produzione di attrezzatura per video, fotografia e illuminazione subacquea 100% Made In Italy. Isotta progetta e costruisce **custodie subacquee per fotocamere Reflex, Compatte, Mirrorless e videocamere GoPro e ZCam**. La manifattura artigianale e il design italiano unito all'utilizzo delle migliori materie prime **Made in Italy** rendono l'attrezzatura Isotta sicura e affidabile nel tempo, la scelta perfetta per i fotografi più esigenti.

Ci sforziamo di raggiungere un elevato livello di facilità d'uso, consentendo l'azionamento di tutte le funzioni principali della macchina fotografica e una gestione del prodotto semplice e senza stress. Ogni alloggio è testato individualmente anche in pressione, per garantire una qualità ottimale.

Vi preghiamo di leggere attentamente il manuale prima di cominciare ad utilizzare l'apparecchio al fine di sfruttarne appieno le potenzialità. È importante che la custodia venga utilizzata seguendo le istruzioni per ottimizzare le sue prestazioni, assicurare una lunga durata ed evitare problemi.

Le figure e le illustrazioni in questo manuale potrebbero non corrispondere esattamente (per aspetto e dimensioni) alla custodia effettivamente in uso.



Grazie per aver acquistato un prodotto della linea ISOTTA.

Siamo certi che potrai beneficiare
delle prestazioni straordinarie del nostro prodotto,
realizzato utilizzando la più avanzata tecnologia disponibile.

La nostra assistenza ti segue ovunque:

 **+39 045 6450480**

 **support@isotecnic.it**

Si possono visualizzare tutti i prodotti della linea inclusi gli accessori
per il prodotto acquistato sul sito internet all'indirizzo:

www.isotecnic.it



INDICE DEI CONTENUTI

Garanzia	pag. 06
Contenuto della confezione	pag. 08
Specifiche	pag. 09
Precauzioni per l'uso	pag. 10
Guida rapida all'uso	pag. 11
Parti della custodia	pag. 12
Apertura e chiusura della custodia	pag. 14
Installazione della fotocamera	pag. 15
Montaggio dell'oblò	pag. 16
Sostituire il magnificatore	pag. 18
Utilizzare il flash	pag. 19
Risoluzione dei problemi	pag. 22
Avvertenze	pag. 23
Cura e manutenzione	pag. 24



GARANZIA

Per **Garanzia** si intende la sostituzione gratuita delle parti riconosciute difettose per difetti di fabbricazione per la durata di 24 (ventiquattro) mesi dalla data di acquisto.

Ai fini della validità della nostra garanzia è necessario compilare l'apposito **Certificato di Garanzia** indicando la data d'acquisto (giorno, mese, anno) comprovata dalla relativa fattura o scontrino di acquisto originale rilasciato dal Rivenditore Isotta autorizzato e il numero di matricola del prodotto avendo cura di far apporre sul certificato stesso il timbro del rivenditore.

Il **Certificato di Garanzia** così compilato dovrà essere spedito, unitamente alla copia del documento fiscale, entro e non oltre 30 (trenta) giorni dalla data di acquisto a:

warranty@isotecnic.it

pena la decadenza della garanzia.

Eventuali contraffazioni del **Certificato** invalidano la garanzia stessa.

La presente garanzia non copre quanto indicato di seguito:

1. Qualsiasi difetto dovuto a un uso improprio e/o ai danni causati da imperizia o negligenza dell'acquirente, da impiego al di fuori dei limiti specifici e comunque tutte le circostanze che non possono essere imputabili a difetti di fabbricazione.
2. Qualsiasi difetto dovuto ad interventi non autorizzati e/o attività di riparazione, modifica, pulizia, ecc. non svolte da personale Isotta o punti di assistenza autorizzati Isotta.
3. Qualsiasi difetto o danno dovuto a trasporto, caduta, urto ecc. successivamente all'acquisto del prodotto.
4. Qualsiasi difetto o danno dovuto a calamità naturali, inquinamento ambientale e sbalzi di tensione.
5. Qualsiasi difetto dovuto a conservazione impropria o incauta, manutenzione impropria, ecc.
6. Qualsiasi difetto dovuto a batterie scariche, ecc. Le batterie non sono garantite in quanto non sono di produzione della ditta **Isotecnic Srl**, ciò non significa che non vengano selezionate le marche migliori sul mercato.
7. Qualsiasi difetto dovuto all'infiltrazione di sabbia, fango, ecc. all'interno del prodotto. Inoltre, essendo un prodotto non sigillato dalla ditta costruttrice, non è garantito l'eventuale allagamento dovuto alle cause poco sopra descritte e non riconducibile a difetti di fabbricazione.



8. Isotecnic Srl declina ogni responsabilità per eventuali danni che possono, direttamente o indirettamente, essere causati a persone, animali domestici e non, o a cose dovuti ad allagamenti o in conseguenza ai non corretti installazione, uso e manutenzione dell'apparecchio.

Non si rimborsano mancati servizi, viaggi e spese di trasporto.

L'eventuale riparazione delle apparecchiature in garanzia avverrà sempre presso lo stabilimento di **Isotecnic Srl** e le spese di trasporto saranno a carico del Committente.

La garanzia decade dal momento in cui la custodia presenta manomissioni o interventi non eseguiti dal personale **Isotecnic Srl**

È escluso in ogni caso il prolungamento della garanzia oltre i 24 (ventiquattro) mesi per inattività dell'apparecchio dovuta a non funzionamento o non utilizzo. Per ogni controversia relativa all'applicazione e/o interpretazione delle suindicate condizioni di garanzia è competente in via esclusiva il Foro di Verona, Italia.



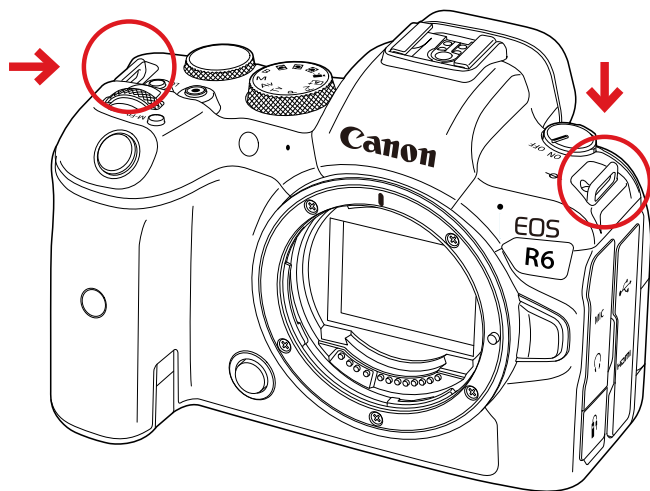
CONTENUTO DELLA CONFEZIONE

- Custodia Isotta Canon EOS R6
- Set di O-ring di ricambio
- Grasso silicone
- Manuale di istruzioni



ATTENZIONE

Rimuovere la cinghia da spalla prima di inserire la fotocamera nella custodia!





SPECIFICHE

Tutte le custodie sono realizzate in alluminio anticorodal anodizzato satinato dall'inconfondibile colore rosso e con una tenuta stagna fino a 100 metri di profondità; ogni custodia è dotata di doppi O-Ring di tenuta collocati in ogni parte mobile e removibile per renderla ancora più sicura, il controllo della fotocamera e l'utilizzo di tutte le principali funzioni è possibile grazie ai pulsanti completamente riportati all'esterno, e la chiusura con singola manopola è facile ed agevole anche con una sola mano.

Ci sono diverse parti che compongono la custodia: capire come usarle è essenziale per una performance corretta sott'acqua.

Corpo anteriore: alluminio anodizzato rosso

Finestra display: policarbonato anti abrasione e anti graffio

Maniglie: alluminio anodizzato nero

Fondello posteriore: alluminio anodizzato rosso

DIMENSIONI

- > **Larghezza:** 180 mm
- > **Altezza:** 196 mm
- > **Profondità:** 138 mm
- > **Peso:** 2.635 grammi (maniglie incluse)
- > **Profondità di lavoro:** 100 metri
- > **Oblò:** chiusura a baionetta 120 mm
- > **Compatibilità:** Canon EOS R6
- > **Magnificatori:** magnificatori esterni possono essere montati **SU RICHIESTA**, compatibili di serie con INON.

CARATTERISTICHE

- > **Allarme:** sensore di umidità con indicatore LED e sonoro (batteria sostituibile)
- > **Sicurezza:** doppio O-Ring di tenuta su ogni parte mobile o removibile

FLASH

- > due connettori fibra ottica di serie;
- > tre fori M16x1 per boccia sincro.

OPZIONALI

- > **OPTICAL TRIGGER SYSTEM**, alimentato a batteria, opzionale.



PRECAUZIONI

- 1.** Un test per verificare l'impermeabilità sott'acqua senza la fotocamera all'interno della custodia è altamente raccomandato quando si usa la custodia per la prima volta e dopo avere cambiato oblò e O-ring.
- 2.** Gli O-ring devono essere sempre tenuti puliti e lubrificati. In caso di infiltrazioni cessate immediatamente l'utilizzo della custodia. Utilizzate il grasso silicone fornito da ISOTTA, oppure un grasso al silicone neutro. Ispezionare e pulire l'O-ring e le superfici di contatto dell'O-ring da sabbia, polvere e altri detriti prima dell'uso. Applicare un sottile strato di grasso silicone sull'intera superficie dell'O-ring. L'applicazione di grasso silicone in eccesso rende più facile che polvere e detriti aderiscano alla superficie dell'O-ring e questo potrebbe causare delle infiltrazioni.
- 3.** Assicurarsi che l'O-ring sia completamente collocato in sede nell'apposita scanalatura prima di sigillare la custodia. L'O-ring non deve essere torto quando collocato nella sua scanalatura. Seguire attentamente le istruzioni di installazione e rimozione dell'O-ring contenute in questo manuale.
- 4.** Conservare la custodia in un luogo asciutto e pulito.
Riporre la custodia in un contenitore robusto con protezioni anti-urto ed evitare di trasportarla con la fotocamera chiusa al suo interno, per evitare danni alla stessa.
- 5.** Se viaggiate in aereo, è necessario rimuovere l'oblò dalla custodia per evitare che si danneggi.
- 6.** Evitare di aprire la custodia in presenza di acqua, sabbia e umido. Proteggere l'interno dall'umidità e dai detriti per evitare malfunzionamenti o infiltrazioni. Si raccomanda di aprire e caricare la custodia in presenza di aria fresca (es. una stanza col condizionatore). Ciò impedisce all'acqua e all'umidità di rimanere intrappolate nella custodia, prevenendo l'appannamento durante l'uso sott'acqua.
- 7.** Non riporre la custodia in un ambiente con molta umidità.
- 8.** Non esporre la custodia alla luce solare diretta per periodi di tempo prolungati.
- 9.** Non conservare la custodia a temperatura estremamente alte, come ad esempio nell'abitacolo della macchina o nel baule sotto al sole.
- 10.** Non lasciare la custodia alla portata dei bambini in quanto potenziale fonte di pericolo.
- 11.** Utilizzare un panno pulito e morbido per asciugare oblò, finestra display e la custodia per evitare che residui di sale o detriti danneggino la superficie. Non utilizzare solventi, alcool o prodotti per l'igiene domestica (saponi, detersivi, detergenti, prodotti chimici) per pulire custodia, oblò e finestra display.



12. Quando non si utilizza la custodia per lungo tempo gli O-ring devono essere rimossi e conservati separatamente. Sostituire l'O-ring ogni anno per garantirne una corretta sigillatura. Utilizzare solo O-ring Isotta.
13. Sciacquare la custodia subacquea in acqua fresca dopo ogni uso. Assicurarsi che la custodia sia ermeticamente chiusa prima di sciacquarla. Raccomandiamo di rimuovere sempre l'oblò dalla custodia dopo ogni immersione per evitare che rimanga incastrato. Riporre la fotocamera e la custodia solo dopo averli puliti con cura e asciugati totalmente.
14. Non smontare o tentare di riparare la custodia od ogni sua parte. Ciò comporta l'annullamento della garanzia. Per le riparazioni, contattare il rivenditore autorizzato Isotta del vostro paese oppure direttamente l'azienda Isotecnica.

GUIDA RAPIDA ALL'USO

 **N.B.* Rimuovere la cinghia e le alette dalla fotocamera prima di inserire la custodia come già scritto a pagina 8**

1. APRIRE LA CUSTODIA

Applicare una leggera trazione verso l'alto alla manopola di chiusura e ruotarla in senso orario fino a che il perno non risulta visibile.

Estrarre il fondello in obliquo ponendo attenzione ai due perni sul lato opposto.


2. MECCANISMO LOCK

Girare di poco più di 90° verso l'esterno il perno collegato al pulsante lampadina.

3. ESTRARRE LA SLITTA

Mettere la macchina sulla piastra e avvitare fino a quando è ferma.

Far scorrere la macchina direttamente nell'alloggiamento interno della custodia e spingere la macchina in battuta e spostare il cursore della sicura verso destra per bloccare la macchina sulla piastra. Inserire l'hot shoe per usare il flash.

 **N.B.** Controllare che il cavo del contatto a caldo sia all'interno della custodia e **NON** sia chiuso tra il dorso e il fondello di contatto.

Non sarebbe comunque possibile completare la chiusura della manopola.

Inserendo il contatto a caldo sarà possibile utilizzare solo il flash esterno e verrà escluso quello integrato della macchina fotografica.



4. MECCANISMO LOCK

Riposizionare il perno collegato al pulsante lampadina. Il perno è posizionato correttamente nel momento in cui si aggancia al meccanismo LOCK.

5. CHIUDERE IL FONDELLO POSTERIORE

Assicurarsi che non vi siano ostruzioni che impediscano una corretta sigillatura della custodia. Controllare che gli O-ring di tenuta siano posizionati, integri, puliti e correttamente lubrificati. Inserire i due perni sulla base del fondello nell'apposito alloggiamento, tenendo lo stesso in posizione obliqua, inserire il perno nell'apposita guida sulla manopola e avvitare fino a chiusura. Far scattare la sicura premendo leggermente verso la custodia.

PARTI DELLA CUSTODIA

CORPO ANTERIORE

Il facile accesso a tutti i comandi chiave/principali della macchina è garantito dai pulsanti marchiati al laser a lunga durata con i simboli identici a quelli della macchina in uso.

Per capire il funzionamento e l'azione di tali comandi prego fare riferimento alle istruzioni della macchina.

La parte anteriore termina con un **attacco a baionetta 120 mm** per poter montare i diversi oblò in vetro temperato per i diversi obiettivi di questo tipo di macchina forniti dalla casa madre. È inoltre possibile montare oblò di diverse marche su richiesta tramite le apposite ghiera (*opzionali*).

Sulla parte superiore della custodia vi sono **due connessioni a fibra ottica di serie, tre foro M16x1** per l'utilizzo di accessori come vacuum system o per aggiungere delle boccole sincro e **un foro M24x1** per l'utilizzo del monitor.

La manopola di apertura/chiusura sulla parte superiore, azionabile comodamente con una sola mano, permette di separare il fondello dal corpo anteriore per rendere più semplice l'inserimento della fotocamera.

Un foro M8 posizionato sulla parte superiore della custodia è utile per l'utilizzo di vari accessori come una luce di puntamento.

Da entrambi i lati sono presenti maniglie regolabili, adattabili (tramite un accessorio opzionale). Sul fondo gli zoccoletti in alluminio con inserti in gomma consentono un posizionamento stabile su qualsiasi superficie.

Due fori M6 posizionati sulla parte inferiore della custodia sono predisposti per l'utilizzo di accessori come staffe per flash o treppiedi.

INTERNO

All'interno, lo scafandro anteriore presenta una piastra con sicura per un facile inserimento della macchina: la piastra è in materiale plastico e dotata di una vite



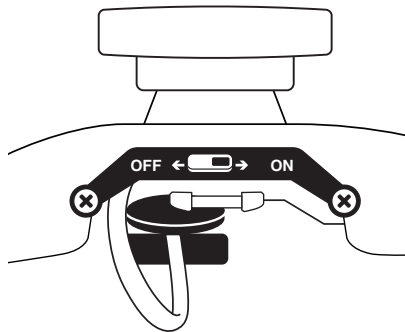
per fissare la fotocamera; una sicura blocca la piastra per mantenere la macchina stabile quando inserita. Dopo averla avvitata, inserire la macchina grazie alle due guide integrate alla stessa piastra, che servono per alloggiare la macchina fotografica. Spostare il cursore della sicura verso il lucchetto chiuso per bloccare la macchina sulla piastra; per sbloccarla spostarla verso il lucchetto aperto.

Doppio O-Ring di tenuta su ogni parte mobile o rimovibile proteggono e garantiscono la tenuta stagna di tutte le parti.

Optical Trigger System / OPZIONALE

⚠ Solo su richiesta.

Sulla parte superiore il contatto a caldo è dotato di **OPTICAL TRIGGER SYSTEM** per la connessione alla macchina fotografica, alimentato a batteria. Quando non in uso il contatto a caldo può essere riposto nello speciale alloggiamento interno collocato in alto a destra all'interno della custodia.



MANIGLIE

Le maniglie della custodia reflex sono rimovibili e la loro distanza dal corpo della custodia può essere adattata tramite un accessorio opzionale. È inoltre possibile utilizzare lo **zocchetto a T o sfera Ø 25 mm** presente sulle maniglie per attaccare diversi accessori.

FONDELLO POSTERIORE

Il fondello posteriore funge da tappo di chiusura della custodia. La corretta manutenzione di questa parte risulta di fondamentale importanza vista la sua funzione.

Su questa unità si trovano la maggior parte dei comandi presenti sulla macchina fotografica, per capire il funzionamento e l'azione di quest'ultimi

La invitiamo a fare riferimento al libretto di istruzioni della macchina fotografica inserita.

Esso è dotato di un'ampia finestra posteriore in metacrilato antigraffio per il display e dello spazio per il magnificatore. Magnificatori esterni possono essere montati su richiesta, la custodia è già compatibile con magnificatori **INON**.

Sulla parte sinistra del fondello è presente un **allarme LED** e acustico per le infiltrazioni: questo componente si attiva in caso vi sia dell'umidità all'interno della custodia. Un sensore interno attiverà il **LED** rosso che si illuminerà: nel caso questo succeda è consigliabile uscire immediatamente dall'acqua e verificare che non ci siano state infiltrazioni. Raccomandiamo inoltre di consultare la sezione **CORREZIONE DEI PROBLEMI**.



Nel caso in cui ci dovesse essere stata un'infiltrazione asciugare immediatamente la custodia con un panno o un phon. A questo punto la custodia riprenderà a funzionare. Per quanto riguarda la macchina fotografica, consultare il libretto d'istruzioni della stessa. Il **LED** è alimentato da una batteria interna alla custodia sostituibile dall'utente. Il sistema di allarme è immerso nella resina per assicurarne l'attività in qualsiasi stato di allagamento.

Il fondello è completamente separato dal corpo della custodia. Per separare il fondello posteriore dalla custodia è necessario primariamente disattivare la sicura.

Per farlo è sufficiente applicare una leggera trazione verso l'esterno alla manopola di chiusura posta lateralmente. In seguito è possibile procedere alla rimozione del fondello posteriore svitando in senso antiorario la manopola stessa. Ruotatela fino al momento in cui non è visibile il perno di chiusura. A questo punto procedete alzando leggermente il fondello e sfilando i due perni posti al lato opposto dalla loro sede.

Il fondello posteriore è dotato di **due O-ring** di tenuta stagna di grossa sezione. Ci raccomandiamo prestare particolare attenzione a questi ultimi, che devono essere mantenuti puliti, intatti e correttamente lubrificati.

APERTURA E CHIUSURA DELLA CUSTODIA

1. Appoggiare la custodia orizzontalmente con la base in basso su un piano rigido.
2. La custodia può essere aperta e chiusa usando una sola mano. Per aprirla tirare verso l'alto la manopola e girare in senso antiorario fino a quando il fondello si apre.
3. Rimuovere il fondello con un movimento verso l'alto estraendolo dai due perni posti sul fondello nelle apposite fessure che si trovano sul corpo in basso. In questo modo è possibile separare completamente il fondello dallo scafandro anteriore.
4. Spostare di poco più di 90° il meccanismo collegato al pulsante **lampandina**.
5. La macchina fotografica va inserita nella custodia tramite una slitta che la tiene ferma con una sicura. Far scorrere la slitta sulla piastra interna della custodia agendo sulle apposite scanalature e avvitare la piastra alla custodia tramite l'apposita vite senza forzare. Spostare il cursore della sicura verso sinistra per bloccare la macchina sulla piastra; per sbloccarla spostarla a destra.
6. Riposizionare il meccanismo collegato al pulsante **lampadina**; la posizione corretta avviene automaticamente una volta raggiunto il punto giusto.



7. Per chiudere la custodia, inserire i due perni posti sul fondello nelle apposite fessure che si trovano sul corpo in basso. Assicurarsi che il perno posto in alto sul fondello di chiusura cada nella fessura della manopola posta sul corpo.

Girare in senso orario la manopola fino alla chiusura del fondello.

Dopo questa operazione spingere verso il basso la manopola e assicurarsi che non giri. Questa operazione funge da sicura.

8. Riposizionare il perno collegato al pulsante lampadina. Il perno è posizionato correttamente nel momento in cui si aggancia al meccanismo LOCK.

9. Chiudendo la custodia, controllare che non ci sia nulla che sia chiuso tra il dorso e il fondello. Non sarebbe comunque possibile completare la chiusura della manopola.

⚠ N.B. *Se il fondello non è chiuso o la macchina non è posizionata in modo corretto, i comandi della fotocamera non funzioneranno in modo corretto.*

INSTALLARE LA FOTOCAMERA

⚠ NB: *Rimuovere la cinghia dalla fotocamera prima di inserire la custodia come indicato a pagina 8.

1. Spostare la sicura della piastra verso sinistra per sbloccarla.
2. Rimuovere la piastra dalla custodia.
3. Avvitare la fotocamera sulla piastra serrando la vite con le mani.
4. Spostare di poco più di 90° il meccanismo collegato al pulsante **lampadina**.
5. Inserire la macchina fotografica nella custodia facendo scorrere la piastra sulla piastra interna della custodia agendo sulle apposite scanalature e avvitare la piastra alla custodia tramite l'apposita vite senza forzare.
6. Spostare la sicura verso destra per bloccare la slitta.
7. Riposizionare il meccanismo collegato al pulsante lampadina; la posizione corretta avviene automaticamente una volta raggiunto il punto giusto.
8. Per rimuovere la fotocamera dalla custodia, seguire il procedimento inverso.
9. Chiudere la custodia come descritto nella sezione **“Apertura e Chiusura della Custodia”**.



MONTAGGIO DELL'OBLO

Si prega di fare riferimento alla **LISTA OBIETTIVI ISOTTA** per la gamma degli obblò compatibili; la custodia è infatti priva di obblò che devono essere acquistati separatamente a seconda dell'obiettivo utilizzato.

⚠ N.B. Per effettuare le operazioni di inserimento e disinserimento dell'oblò è necessario appoggiare la custodia con il dorso su una superficie rigida e assicurarsi di avere una presa ottimale su di essa.

1. Ispezionare gli O-ring con attenzione per vedere se ci sono tagli, lacerazioni o altri danni. Sostituire gli O-ring se danneggiati. Applicare una piccola quantità di lubrificante al silicone sulla punta del dito e spargerla attorno agli O-ring. Togliere eventuale lubrificante in eccesso.
2. Verificare che l'alloggio dell'oblò della custodia sia pulito e libero da polvere o detriti.
3. L'oblò viene agganciato con un attacco a baionetta e la custodia è provvista di una sicura per un serraggio più sicuro. Verificare che la leva di sblocco dell'oblò sia su **OPEN**.
4. Per montare l'oblò è sufficiente allineare i due segni di demarcazione.
5. Ruotare in senso orario fino alla completa chiusura dello stesso. Si sentirà il blocco dell'oblò. Chiudere la sicura tramite la leva di blocco. A questo punto l'oblò risulta inserito correttamente e sarà possibile procedere con l'inserimento della macchina fotografica e la chiusura della custodia stessa.
6. Per smontare l'oblò eseguire l'operazione in senso contrario. Spostare verso l'esterno il blocco della sicura e svitare in senso antiorario il prodotto fino all'allineamento dei punti di demarcazione ed estrarlo.

Per non perdere le caratteristiche di tenuta si raccomanda di non lasciare montati gli obblò alla custodia per un lungo periodo. È possibile sostituire l'oblò e l'obiettivo in qualsiasi momento in aria, previa la rimozione di possibili gocce d'acqua presenti sullo scafandro.

È inoltre possibile montare obblò di marchi diversi su richiesta tramite anelli adattatori. Quando si usano gli anelli adattatori non è possibile usare la leva di sicura di blocco dell'obiettivo.

⚠ NOTE: al primo utilizzo potrebbe esserci una certa resistenza nell'avvitare l'oblò. Assicurarsi che gli O-ring siano correttamente lubrificati. I doppi O-ring potrebbero generare resistenza. Se non è possibile avvitare l'oblò assicurarsi che entrambi gli O-ring siano correttamente inseriti nel loro alloggio e che l'oblò combaci perfettamente con la custodia. Se così fosse, tenendo in modo fermo la custodia, provare ad avvitare l'oblò con entrambe le mani.

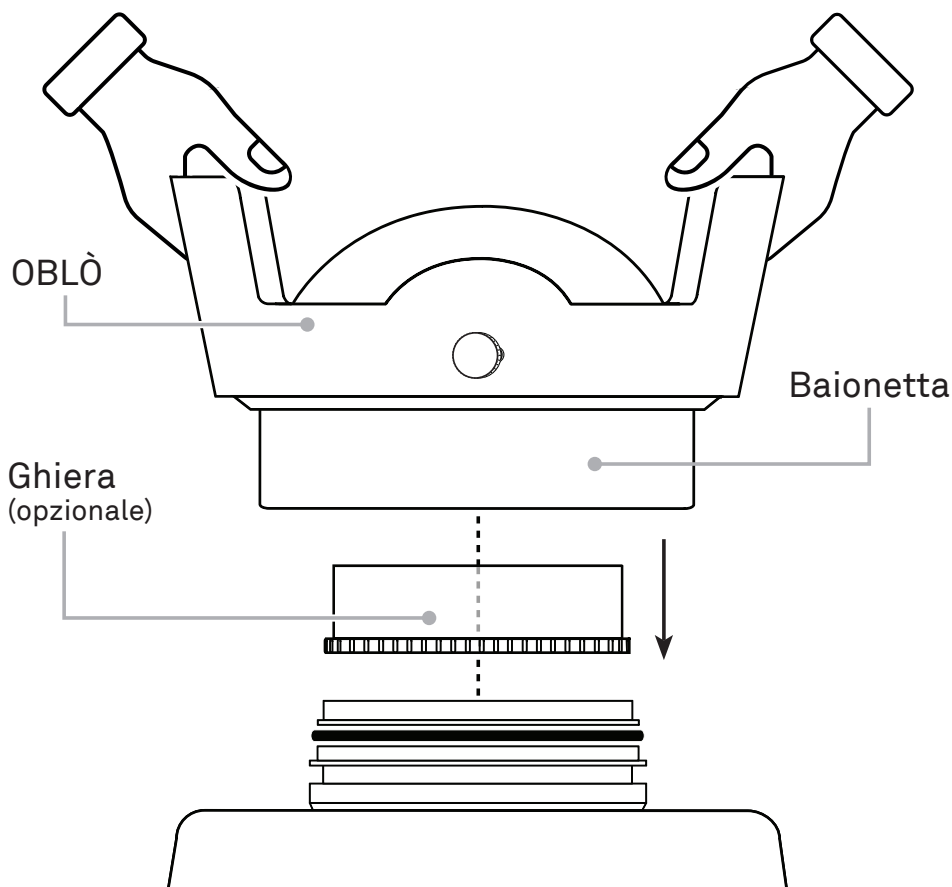


⚠ **N.B.** Gli oblò devono essere montati all'aria aperta. Non lasciare l'oblò avvitato alla custodia per un tempo prolungato.

Utilizzare preferibilmente oblò Isotta per la massima performance della custodia.
Non utilizzare solventi sull'oblò. Per pulirlo utilizzare un panno in microfibra.
Se necessario utilizzare del sapone neutro solo sulla parte esterna.

⚠ **IMPORTANTE:** se si utilizzano **oblò Aquatica** o **Hugyfot** con anelli di prolunga Isotta si prega di fare attenzione quando si utilizza una lente grandangolare (con angolo di campo di 180°) poiché potrebbe esserci una leggera vignettatura.

Utilizzando **oblò Sea & Sea, Subal** and **Seacam** con anelli di prolunga Isotta ciò non succede poiché l'estensione all'oblò ha la stessa distanza.





SOSTITUIRE IL MAGNIFICATORE

Il magnificatore in dotazione alla custodia può essere rimosso e re-installato seguendo le istruzioni sotto riportate. **I magnificatori INON sono compatibili con la custodia di serie. È possibile adattare magnificatori di altre marche su richiesta.**

Per rimuovere il magnificatore:

- aprire la custodia;
- rimuovi l'anello di sicurezza del magnificatore che si trova all'interno della parte posteriore della custodia. Se si incontra resistenza inserire una piccola chiave di Allen nei fori per ottenere più presa;
- spingere delicatamente il magnificatore dall'interno della custodia.

Per installare il magnificatore:

- lubrificare leggermente gli O-ring sulla parte esterna del magnificatore con il grasso silicone;
- spingere il magnificatore dall'esterno della custodia in modo che non possa più andare oltre;
- rimettere l'anello di sicurezza del magnificatore agendo dall'interno della custodia e fissarlo utilizzando le chiavi di Allen.



UTILIZZARE IL FLASH

È possibile utilizzare flash esterni con le seguenti modalità:

Con FIBRA OTTICA

Due connessioni ottiche di serie sono presenti sulla parte alta della custodia con l'attacco standard "Sea & Sea". In questo caso è necessario inserire le prese dei cavi fibra ottica nelle apposite boccole.

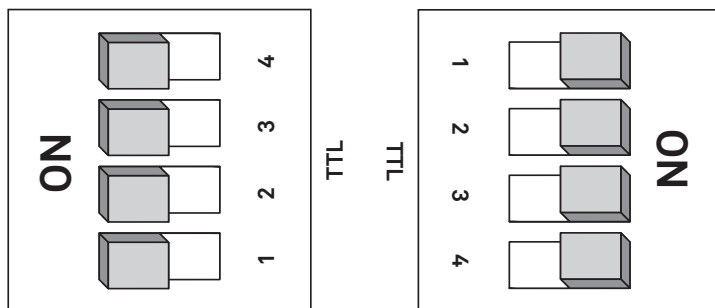
PER CAMBIARE LA BATTERIA

Per rimuovere la batteria utilizzare un piccolo cacciavite piatto per alzare la batteria. Installare una batteria CR2450 nel comparto della batteria all'interno dello scafandro.

Con CONNESSIONE SYNCRO

I flash di **Sea&Sea, INON, Ikelite, Subtronic** devono essere **usati in modo Manuale** quando connessi tramite cavi syncro.

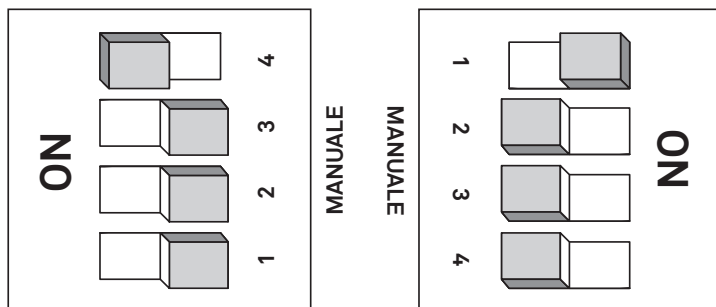
Un'elettronica interna controlla le due prese syncro esterne attraverso tre interruttori. Se l'interruttore è su **[ON]** sarà possibile **lavorare con il flash in manuale o in TTL** come indicato *nella figura della pagina a fianco*:



⚠ N.B. Questo accorgimento è necessario anche in caso di problemi durante l'utilizzo dei cavi con il flash in manuale



Se avete problemi con i **flash di Sea&Sea, INON, Ikelite, Subtronic** spostare l'interruttore **1 / 2 / 3** dello switch su [OFF] come indicato nella figura sottostante:



Per inserire i cavi SYNCRO:

- rimuovere il tappo della boccola svitandolo in senso anti-orario usando una monetina o, se necessario, un cacciavite.
- allineare i punti di connessione sull'ingresso del cavo in modo che corrispondano agli stessi punti all'interno della boccola. Inserire un'estremità del cavo nella boccola della custodia e l'altra estremità al flash utilizzato. Allacciare la sicura.

Una volta che si è terminato di utilizzare il flash è necessario rimuovere il cavo del flash e procedere con la chiusura della boccola con l'apposito tappo.

Prima di acquistare un flash consigliamo di verificare che possa essere utilizzato con la custodia Isotta.

⚠ ATTENZIONE: nel caso in cui non dovesse essere utilizzato un flash esterno tramite presa syncro assicurarsi di chiudere bene il tappo in dotazione.

Non immergere mai la custodia senza il tappo per la presa syncro o senza il cavo syncro inserito nelle boccole.



RISOLUZIONE DEI PROBLEMI

• I PULSANTI NON FUNZIONANO

Verificare il corretto posizionamento della macchina.

• I PULSANTI SI INCASTRANO

Spruzzare dello spray al silicone alla base del pulsante sulla parte esterna del fondello e premere più volte per lubrificare il pulsante.



N.B.* Non usare lo spray o grasso di vaselina sugli O-ring.

Si raccomanda di utilizzare solo i prodotti **Isotta** per lubrificare.

• IL FLASH CON CAVO SINCRÒ NON SCATTA

Assicurarsi di aver inserito fino in fondo il contatto a caldo e di aver inserito correttamente il contatto flash.

• LEGGERE FIORITURE DI SALSEDINE SULLE GIUNTURE DI ASSEMBLAGGIO DELLA CUSTODIA

Sciacquare bene e pulire bene i punti anche con grasso al silicone spray, tranne l'ottica, che va pulita esclusivamente con detergenti appositi (*vedi capitolo avvertenze*).

• ACCENSIONE DEL LED ROSSO DI ALLARME

Un led di colore rosso con allarme acustico segnala l'eccessiva umidità all'interno della custodia, dovesse accendersi è consigliabile uscire immediatamente dall'acqua e verificare che non ci siano state infiltrazioni.

Nel caso in cui ci dovesse essere stata un'infiltrazione asciugare immediatamente la custodia con un panno o un phon. Ispezionare con attenzione gli O-ring e sostituire sia quelli dell'oblò che del fondello.

È consigliabile ritornare in acqua con la custodia senza la macchina fotografica inserita per assicurare che non vi siano più infiltrazioni.

Il led è alimentato da una batteria interna alla custodia sostituibile dall'utente.

Il sistema di allarme è immerso nella resina per assicurarne l'attività in qualsiasi stato di allagamento.

Per quanto riguarda la macchina fotografica, consultare il libretto d'istruzioni della stessa. Una volta rientrati è consigliabile inviare la custodia alla casa madre per una verifica.



CURA E MANUTENZIONE

- È buona norma risciacquare e in seguito asciugare tutta la custodia immergendola, ben serrata, in acqua dolce. Far correre acqua nei punti di maggior ristagno dell'acqua salata; perimetro ghiera, tappi, obiettivo, oculare, pulsanti di comando etc.

⚠ ATTENZIONE: è consigliabile azionare i pulsanti di comando durante il risciacquo, in modo da togliere l'eventuale residuo di salsedine all'interno che, a lungo andare, potrebbe portare al blocco degli stessi. Togliere poi l'acqua in eccesso all'interno dei pulsanti premendoli nuovamente, ma con la il fondello rivolto verso il basso.

- Prima di rimuovere il tappo copri oblò assicurarsi che la custodia sia completamente asciutta.
- Non lasciare mai la custodia esposta per lunghi periodi direttamente al sole.
- È consigliabile smontare dopo ogni utilizzo gli oblò dal corpo della custodia.
- È buona norma pulire e ingrassare gli O-ring con grasso al silicone senza esagerare. Tale cura è necessaria per avere una tenuta garantita fino alla profondità di esercizio. Si raccomanda di usare grasso al silicone apposito per O-ring, in quanto usando grassi non idonei o spray, si può verificare il rigonfiamento degli O-ring o la loro dilatazione, con conseguente allungamento degli stessi, andando così a pregiudicare le tenute stagne.

È necessario ingrassare gli O-ring lontano da asciugamani, accappatoi, tovaglie etc. o luoghi di polvere stagnante, perchè il grasso protegge gli O-ring agevolando la loro tenuta, ma attira facilmente tutto quello che si può attaccare, come peli, fili, granelli di salsedine, sabbia, etc.

Queste insidie il grasso non permette di vederle se non si sta più che attenti e si possono quindi creare allagamenti strani e banali, che si sarebbero sicuramente potuti evitare avendo questo corretto comportamento.

Sostituire gli O-ring principali una volta all'anno.

- In caso di inutilizzo della custodia per parecchio tempo si consiglia di togliere gli O-ring e cospargere tutte le parti metalliche con un leggero strato di grasso al silicone.

⚠ N.B.* Non usare lo spray o grasso di vaselina sugli O-ring.
Si raccomanda di utilizzare solo i prodotti **Isotta** per lubrificare.

- Non utilizzare solventi, diluenti o alcool per pulire l'oblò anteriore, l'oculare e il monitor.
- Trattare la superficie dell'oblò come fosse un obiettivo fotografico.
Dopo l'utilizzo, risciacqua e asciuga l'esterno dell'oblò per evitare residui o gocce



- È buona norma risciacquare e in seguito asciugare tutta la custodia immergendola, ben serrata, in acqua dolce. Far correre acqua nei punti di maggior ristagno dell'acqua salata; perimetro ghiere, tappi, obiettivo, oculare, pulsanti di comando etc.

⚠ ATTENZIONE: è consigliabile azionare i pulsanti di comando durante il risciacquo, in modo da togliere l'eventuale residuo di salsedine all'interno che, a lungo andare, potrebbe portare al blocco degli stessi.

AVVERTENZE

- **CONTROLLARE** la custodia prima di installare la macchina fotografica dopo una spedizione o un trasporto in aereo.
- **NON TRASPORTARE** la custodia in aereo chiusa ermeticamente. Togliere sempre l'oblò anteriore o il fondello posteriore o gli O-ring di tenuta dello stesso. Se si tolgono gli O-ring ricordarsi poi di metterli.
- **ASSICURARSI** soprattutto della tenuta posteriore tra le sedi e gli O-ring.
- **LUBRIFICARE** con una quantità minima di grasso al silicone i due O-ring posti sul fondello posteriore. Non usare altro liquido che non sia grasso o spray al silicone.
- **NON TRASPORTARE** la custodia con la macchina fotografica inserita per evitare sollecitazioni alla slitta porta-macchina o alla macchina stessa.
- **NON ESPORRE** mai la custodia direttamente al sole, in quanto la colorazione potrebbe risultare instabile e per evitare eventuali danni ai circuiti interni.
- **CONTROLLARE** che l'oblò sia sempre pulito (non sgrassarlo mai con solventi, acetone, diluente, ecc. onde evitare seri danneggiamenti al trattamento ottico dell'oblò stesso) ma con liquido e cartine o panni ottici.
- **EVITARE** colpi bruschi sui pulsanti di comando, obiettivo anteriore e oblò.
- **EVITARE** di estrarre la macchina fotografica dalla custodia in modo brusco. Porre attenzione al contatto a caldo.

Alla fine di ogni immersione sciacquare la custodia in acqua dolce.

⚠ ATTENZIONE: sciacquare bene e asciugare bene la lente dell'obiettivo, onde evitare formazioni di calcare che con il tempo rovinerebbero l'ottica irrimediabilmente e lo scafandro.

⚠ N.B.* LA CUSTODIA DEVE ESSERE SCIACQUATA CHIUSA ERMETICAMENTE.

Prima di togliere la macchina fotografica dalla custodia accertarsi che sia ben asciutta onde evitare che le gocce d'acqua danneggino la macchina.



Via Milano, 177/B | Castelnuovo del Garda (VR) | 37014 | Verona | Italy
Tel. +39 045.6450480

info@isotecnic.it | www.isotecnic.it

Follow us on   